

Schwebekörper- Durchflussmesser Modell FD



- ◆ Messbereich:
Wasser 0,25 - 2,5...16 - 160 L/h
Luft 6 - 60...250 - 2500 L_N/h
- ◆ Messgenauigkeit: ±5 % v. ME
- ◆ p_{max} 16 bar; t_{max} 100°C
- ◆ Anschluss: ¼ NPT IG
- ◆ Werkstoff: Edelstahl 1.4401

Preiswerte Messtechnik

INTERIN GmbH
Nordring 24
D-65719 Hofheim/Ts.
Tel: +49 (0)6192 958 612-70
Fax: +49 (0)6192 958 612-99
E-Mail: info@interin.de
Internet: www.interin.de

Schwebekörper- Durchflussmesser Modell FD

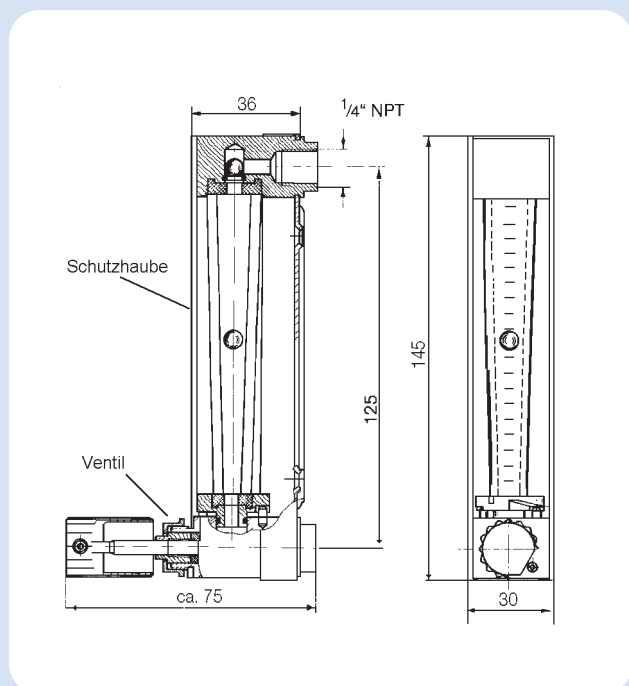
Irrtum und technische Änderungen vorbehalten. 08 / 2008

Arbeitsweise

Die INTERIN-Kleinstmengenflussmesser vom Typ FD für Flüssigkeiten und Luft arbeiten nach dem Schwebekörperprinzip, d.h. die Einbaulage ist senkrecht und die Durchflussrichtung von unten nach oben.

Die Geräte sind als einfache und damit preiswerte Messsysteme konzipiert worden. Der Schwebekörper ist eine Kugel, wobei die Ablesekante die Oberkante der Kugel ist. Ein Nadelventil ist standardmäßig eingebaut.

Abmessungen



Technische Daten

Gehäuse:	Edelstahl 1.4401
Anschlüsse:	1/4 NPT IG
Schwebekörper:	Edelstahl
Messglas:	Borosilikatglas
Schwebekörperfänger:	PTFE
Schutzhaube:	Plexiglas
Dichtung:	Viton
Max. Temperatur:	+ 100 °C
Max. Druck:	16 bar
Genauigkeit:	± 5 % v. ME
Einbaulage:	vertikal

Anwendungen

- ◆ Anlagenbau
- ◆ Maschinenbau
- ◆ Umwelttechnik
- ◆ Kühlkreisläufe

Bestelldaten (Bestellbeispiel: FD-1230L)

Messbereich Wasser		Messbereich Luft		Anschluss
L/h	Bestellnr.	L _N /h (20 °C, 1 bar abs.)	Bestellnr.	
0,25 - 2,5	FD-1230	6 - 60	FD-1230L	1/4 NPT
0,5 - 5	FD-1235	10 - 100	FD-1235L	1/4 NPT
1 - 10	FD-1240	16 - 160	FD-1240L	1/4 NPT
1,6 - 16	FD-1245	25 - 250	FD-1245L	1/4 NPT
2,5 - 25	FD-1250	40 - 400	FD-1250L	1/4 NPT
4 - 40	FD-1255	63 - 630	FD-1255L	1/4 NPT
6 - 60	FD-1260	100 - 1000	FD-1260L	1/4 NPT
10 - 100	FD-1265	160 - 1600	FD-1265L	1/4 NPT
16 - 160	FD-1270	250 - 2500	FD-1270L	1/4 NPT